

**ΕΙΣΑΓΩΓΙΚΕΣ ΕΞΕΤΑΣΕΙΣ
ΤΕΚΝΩΝ ΕΛΛΗΝΩΝ ΤΟΥ ΕΞΩΤΕΡΙΚΟΥ ΚΑΙ
ΤΕΚΝΩΝ ΕΛΛΗΝΩΝ ΥΠΑΛΛΗΛΩΝ ΠΟΥ ΥΠΗΡΕΤΟΥΝ ΣΤΟ ΕΞΩΤΕΡΙΚΟ
ΠΑΡΑΣΚΕΥΗ 8 ΣΕΠΤΕΜΒΡΙΟΥ 2017
ΕΞΕΤΑΖΟΜΕΝΟ ΜΑΘΗΜΑ: ΒΙΟΛΟΓΙΑ ΠΡΟΣΑΝΑΤΟΛΙΣΜΟΥ
ΣΥΝΟΛΟ ΣΕΛΙΔΩΝ: ΠΕΝΤΕ (5)**

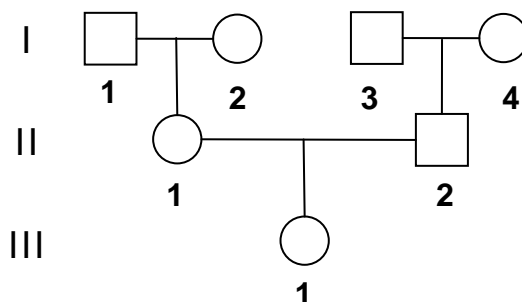
ΘΕΜΑ Α

Να γράψετε στο τετράδιό σας τον αριθμό καθεμιάς από τις παρακάτω ημιτελείς προτάσεις **A1** έως **A5** και δίπλα το γράμμα που αντιστοιχεί στη λέξη ή στη φράση, η οποία συμπληρώνει σωστά την ημιτελή πρόταση ή απαντά στην ερώτηση.

- A1.** Η γονιδιακή θεραπεία είναι δυνατόν να εφαρμοστεί
- στο σύνδρομο Down
 - στον καρκίνο του παχέος εντέρου
 - στην αιμορροφιλία Α
 - στην υπερχοληστερολαιμία.

Μονάδες 5

- A2.** Έστω το παρακάτω γενεαλογικό δέντρο:



Ποιος από τους παρακάτω προγόνους αποκλείεται να έχει κληροδοτήσει στην III 1 φυλετικό χρωμόσωμα;

- I 1
 - I 2
 - I 3
 - I 4.
- A3.** Πόσα γονίδια της β αλυσίδας της HbA εκφράζονται σε ένα λεμφοκύτταρο;
- 1
 - 2
 - 4
 - 0.

Μονάδες 5

- A4.** Το ένζυμο EcoRI παράγεται από την έκφραση γονιδίου που
- είναι ασυνεχές
 - εντοπίζεται σε κυκλικό δίκλωνο μόριο DNA
 - υπάρχει σε όλα τα προκαρυωτικά και ευκαρυωτικά κύτταρα
 - εντοπίζεται φυσιολογικά σε διπλοειδές κύτταρο.

Μονάδες 5

A5. Ποια από τις παρακάτω διαδικασίες προηγείται κατά την έκφραση ενός γονιδίου για την παραγωγή μιας πολυπεπτιδικής αλυσίδας σε ένα ευκαρυωτικό κύτταρο;

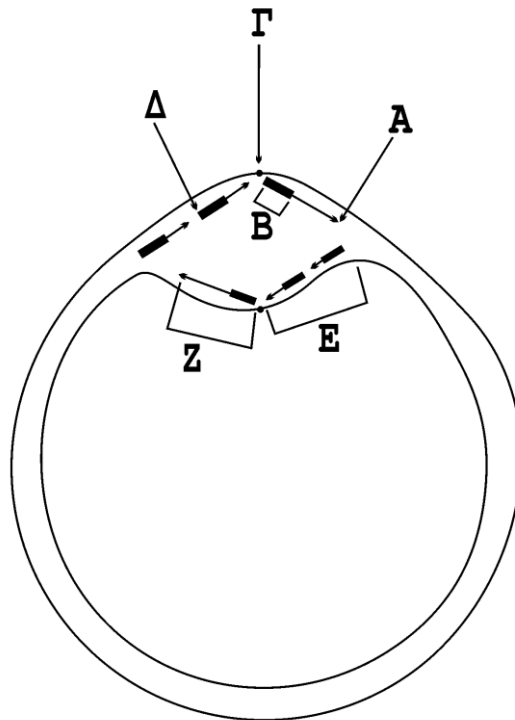
- α. η σύνδεση του tRNA με το mRNA
- β. η δράση της RNA πολυμεράσης
- γ. η μετατόπιση του ριβοσώματος στο επόμενο κωδικόνιο
- δ. η επιμήκυνση της πολυπεπτιδικής αλυσίδας.

Μονάδες 5

ΘΕΜΑ Β

B1. Στην **Εικόνα 1** απεικονίζεται η διαδικασία της αντιγραφής ενός μορίου DNA. Να μεταφέρετε στο τετράδιο σας την αντιστοιχία των γραμμάτων Α, Β, Γ, Δ, Ε, Ζ με τους όρους που ακολουθούν: υποκινητής, υδροξύλιο, τμήμα αλυσίδας DNA που συντίθεται με ασυνεχή τρόπο, πρωταρχικό τμήμα, θέση έναρξης αντιγραφής, φωσφορική ομάδα, αλυσίδα DNA που συντίθεται με συνεχή τρόπο. *Να σημειωθεί ότι ένας όρος περισσεύει.* (μονάδες 6)

Σε ποιο ή ποια οργανίδια ενός ευκαρυωτικού κυττάρου πραγματοποιείται η διαδικασία της αντιγραφής του μορίου DNA που απεικονίζεται στην **Εικόνα 1**; (μονάδες 2)



Εικόνα 1

Μονάδες 8

B2. Ποια από τα παρακάτω είναι δυνατόν να παρατηρηθούν με οπτικό μικροσκόπιο και ποια μόνο με ηλεκτρονικό;

- α) νουκλεοσώματα
- β) μεταφασικό χρωμόσωμα
- γ) πολύσωμα
- δ) θηλιά έναρξης αντιγραφής
- ε) δρεπανοκύτταρα.

Μονάδες 5

B3. Να αναφέρετε τους μηχανισμούς ρύθμισης της γονιδιακής έκφρασης σε όλα τα επίπεδα που ακολουθούν τη μεταγραφή μέχρι το πρωτεϊνικό μόριο να γίνει βιολογικά λειτουργικό.

Μονάδες 6

B4. Να περιγράψετε τη διαδικασία σχηματισμού ενός μορίου tRNA.

Μονάδες 6

ΘΕΜΑ Γ

Γ1. Σε ένα συγκεκριμένο πληθυσμό τρωκτικών παρατηρήθηκαν τρεις διαφορετικοί φαινότυποι όσον αφορά το χρώμα του τριχώματος: καστανό, γκρι και μαύρο. Πραγματοποιήθηκαν τυχαίες διασταυρώσεις μεταξύ των τρωκτικών και τα αποτελέσματα εμφανίζονται στον παρακάτω πίνακα:

P γενιά τρωκτικών	Φαινότυποι απογόνων
γκρι ⊗ γκρι	100% γκρι
καστανό ⊗ καστανό	100% καστανό
καστανό ⊗ καστανό	75% καστανό και 25% γκρι
μαύρο ⊗ μαύρο	100% μαύρο
μαύρο ⊗ μαύρο	75% μαύρο και 25% καστανό
μαύρο ⊗ μαύρο	75% μαύρο και 25% γκρι

- α. Πώς κληρονομείται το χρώμα τριχώματος στα συγκεκριμένα τρωκτικά; (μονάδες 6)
- β. Ποιοι γονότυποι αντιστοιχούν σε κάθε φαινότυπο; (μονάδες 6)
- γ. Ποιοι είναι οι φαινότυποι των γονέων από τη διασταύρωση των οποίων προέκυψαν 1 μαύρος, 1 καστανός και 1 γκρι απόγονος; (μονάδες 5)

Να σημειωθεί ότι: i) τα αναφερόμενα γονίδια εδράζονται σε αυτοσωμικά χρωμοσώματα ii) ο αριθμός απογόνων είναι μεγάλος και επιτρέπει τη στατιστική επεξεργασία iii) δεν λαμβάνεται υπόψη η περίπτωση μετάλλαξης.

Μονάδες 17

Γ2. Μερικές φορές είναι δυνατόν να συμβεί μη διαχωρισμός χρωμοσωμάτων σε έναν φυσιολογικό γονέα, που θα έχει ως αποτέλεσμα έναν ανευπλοειδικό απόγονο. Συχνά ο φαινότυπος του μη φυσιολογικού απογόνου επιτρέπει στους γενετιστές να προσδιορίσουν σε ποιο γονέα και κατά τη διάρκεια ποιας μειωτικής διαίρεσης συνέβη ο μη διαχωρισμός.

Σε μία οικογένεια που και οι δυο γονείς έχουν φυσιολογικό διπλοειδή καρυότυπο, ο άνδρας παρουσιάζει έλλειψη του ενζύμου A λόγω του ότι είναι ομόζυγος για το υπολειπόμενο γονίδιο που κωδικοποιεί το ένζυμο αυτό. Το γονίδιο εντοπίζεται στο χρωμόσωμα 21. Η γυναίκα του, που είναι ετερόζυγη, παράγει 100 μονάδες του ενζύμου A. Ο γιος τους έχει σύνδρομο Down και παράγει 200 μονάδες του ενζύμου A.

ΑΡΧΗ 4ΗΣ ΣΕΛΙΔΑΣ

Σε ποιον γονέα συνέβη ο μη διαχωρισμός (μονάδες 2) και σε ποια μειωτική διαίρεση; (μονάδες 2) Να αιτιολογήσετε την απάντησή σας. (μονάδες 4)

Μονάδες 8

ΘΕΜΑ Δ

Απομονώσαμε το παρακάτω μόριο mRNA από το κυτταρόπλασμα ενός κυττάρου:

5' Αμεταφρ-Χ₁ AUGAUACCAUGA Αμεταφρ-Χ₂ AUGUUACCAUGGUA Αμεταφρ-Χ₃ AUGCCUUUUCAAUCUUAA...3'

Δ1. Πόσα διαφορετικά πεπτίδια θα συντεθούν αν μεταφραστεί το συγκεκριμένο mRNA; (μονάδες 2) Να αιτιολογήσετε την απάντησή σας. (μονάδες 4)

Μονάδες 6

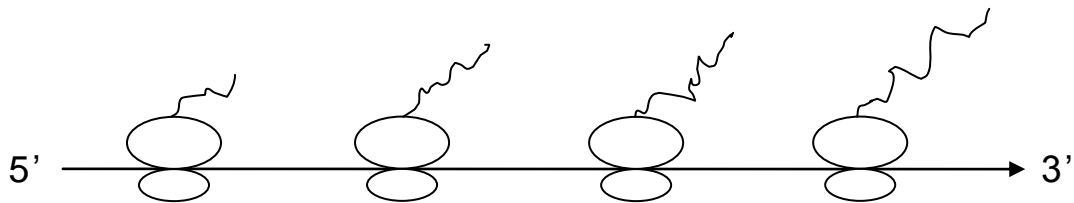
Δ2. Ποιος είναι ο ρόλος των αμετάφραστων αλληλουχιών: Αμετάφρ-Χ₁, Αμετάφρ-Χ₂, Αμετάφρ-Χ₃;

Μονάδες 6

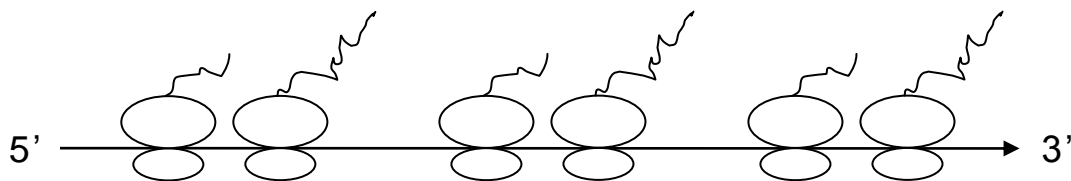
Δ3. Να εξηγήσετε αν το μόριο αυτό του mRNA απομονώθηκε από προκαρυωτικό ή ευκαρυωτικό κύτταρο.

Μονάδες 5

Δ4. Σε κάθε μία από τις παρακάτω **εικόνες 1** και **2** απεικονίζεται ένα μόριο mRNA, που μεταφράζεται από ριβοσώματα.



Εικόνα 1



Εικόνα 2

Να εξηγήσετε αν το σχήμα κάθε εικόνας θα μπορούσε να αφορά ευκαρυωτικό κύτταρο (μονάδες 4) ή προκαρυωτικό κύτταρο. (μονάδες 4)

Μονάδες 8

ΟΔΗΓΙΕΣ (για τους εξεταζομένους)

1. Στο εξώφυλλο του τετραδίου να γράψετε το εξεταζόμενο μάθημα. Στο εσώφυλλο πάνω-πάνω να συμπληρώσετε τα ατομικά στοιχεία μαθητή. Στην αρχή των απαντήσεών σας να γράψετε πάνω-πάνω την ημερομηνία και το εξεταζόμενο μάθημα. **Να μην αντιγράψετε τα θέματα στο τετράδιο και να μη γράψετε** πουθενά στις απαντήσεις σας το όνομά σας.
2. Να γράψετε το ονοματεπώνυμό σας στο πάνω μέρος των φωτοαντιγράφων αμέσως μόλις σας παραδοθούν. **Τυχόν σημειώσεις σας πάνω στα θέματα δεν θα βαθμολογηθούν σε καμία περίπτωση.** Κατά την αποχώρησή σας να παραδώσετε μαζί με το τετράδιο και τα φωτοαντίγραφα.
3. Να απαντήσετε **στο τετράδιό σας** σε όλα τα θέματα **μόνο** με μπλε ή **μόνο** με μαύρο στυλό με μελάνι που δεν σβήνει.
4. Κάθε απάντηση επιστημονικά τεκμηριωμένη είναι αποδεκτή.
5. Διάρκεια εξέτασης: τρεις (3) ώρες μετά τη διανομή των φωτοαντιγράφων.
6. Χρόνος δυνατής αποχώρησης: 17:00.

ΣΑΣ ΕΥΧΟΜΑΣΤΕ ΚΑΛΗ ΕΠΙΤΥΧΙΑ

ΤΕΛΟΣ ΜΗΝΥΜΑΤΟΣ